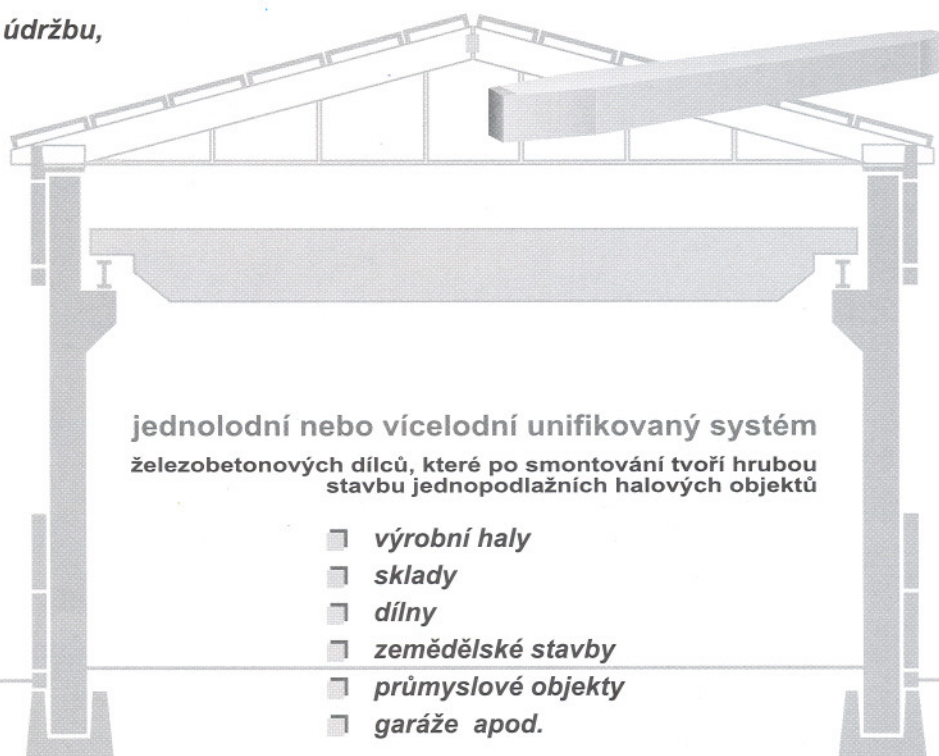
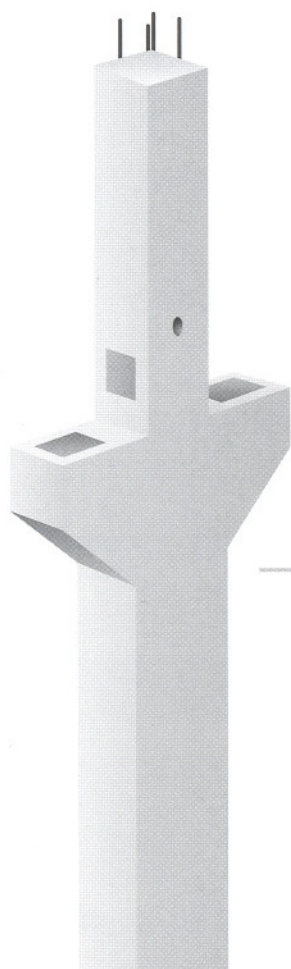


Objekty smontované ze železobetonových unifikovaných dílců mají řadu výhod :

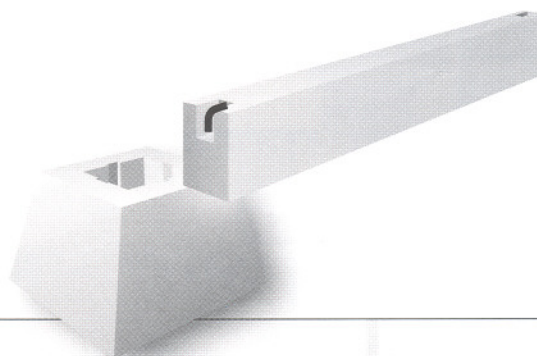
- velké množství konstrukčních variant,**
- rychlá montáž,**
- nízké náklady na údržbu,**
- dlouhá životnost.**



jednodílný nebo vícedílný unifikovaný systém

železobetonových dílců, které po smontování tvoří hrubou stavbu jednopodlažních halových objektů

- výrobní haly**
- sklady**
- dílny**
- zemědělské stavby**
- průmyslové objekty**
- garáže apod.**



střešní
desky

8

7 vrcholová
ztužidla

6 vazníky

5 věncovky

4 stěnové panely - zateplené
- nezateplené

3 sloupy

2 základová ztužidla

1 základové patky

